

1. 型號： **HG-2LNT-H**
2. 品名： **Encoder 訊號轉接板(速率: 50K Hz) v1.2**
3. 外觀尺寸： **87mm(長) × 48mm(寬)**

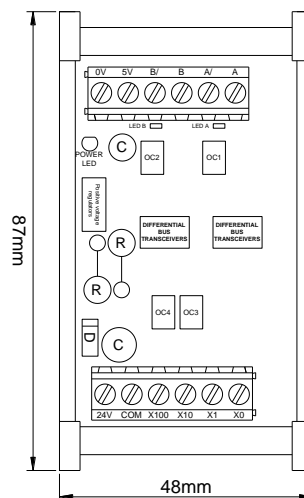
中華民國專利號碼： **M326666**

大陸專利號碼： **ZL200820118588.0**

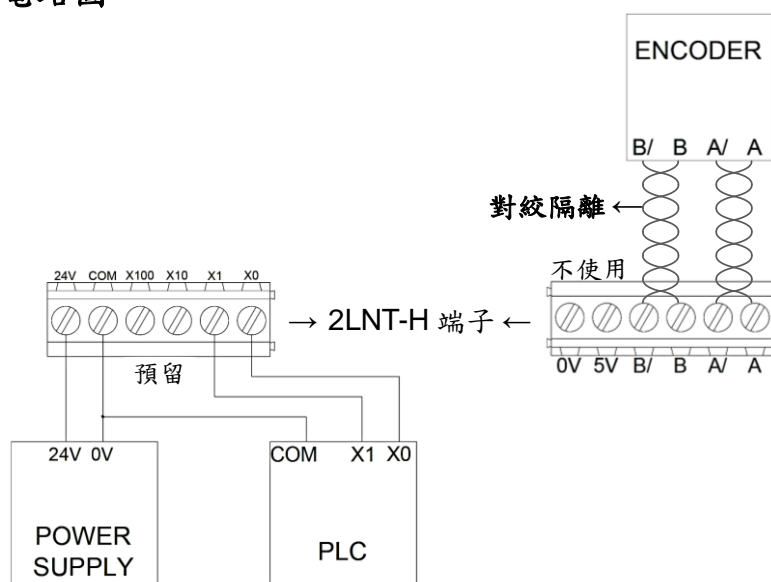
## 4. 實品圖：



## 5. 配置圖：



## 6. 電路圖：



## 【接線注意事項】

## 注意

當因受到外部干擾訊號影響，導致異常數據被寫入到可程式控制器中的時候，有可能會因此引起可編程控制器誤動作、機械故障..等問題產生，所以請務必遵守下述內容：

- (1) 控制線及通信線請勿與主迴路或高壓電、動力線配置再一起。
- (2) 建議 A、A/、B、B/ 需採用：**對絞隔離線**。

## 7. 電氣規格：

1. 輸入 Encoder(A, A/, B, B/) 5V 差動訊號，經過轉換後可由 X0, X1 端子獲得 24V 供控制器使用。
2. 轉換速率額定 50K Hz (最大值到 100K Hz)。

## 8. 使用說明：

1. Line Driver(差動訊號)訊號輸入，輸出 PNP、NPN 共用訊號至 PLC。
2. NPN、PNP 共用訊號，脈波輸出供 PLC 讀取。
3. 接線方式如電路圖所示，模組電源需由 POWER SUPPLY 供應 24VDC。
4. 上層 5V、0V 端子無需提供電源。
5. 體積小裝配容易，PNP、NPN(兩種訊號共用)訊號電路接法相同。
6. 5V 可提供外部編碼器或 5V 負載輸出使用，額定電流 0.3A。
7. 端子台螺絲扭力額定值為 **4Kgf-cm 以下(0.392 N.m 以下)**，電動螺絲起子請依照額定值調整。

