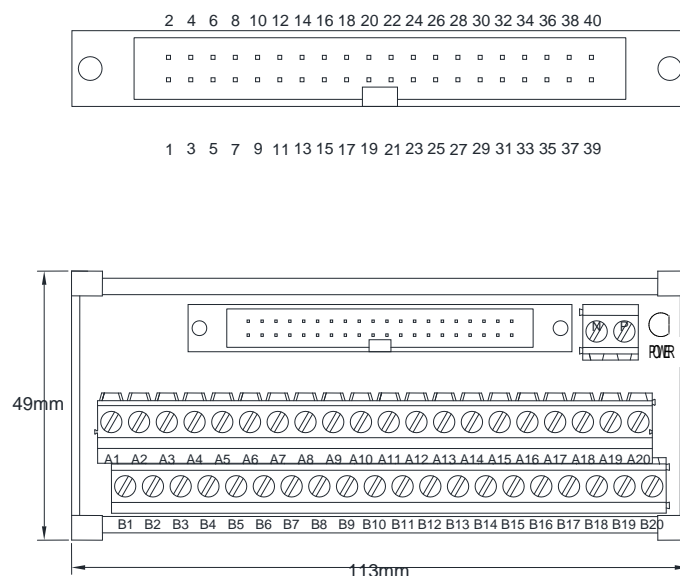


1. 型號： HG-40TBC-D
2. 品名： 40 PIN 牛角接頭 訊號轉接板 (二極體逆向保護功能)
3. 外觀尺寸： 49mm(長) × 113mm(寬)

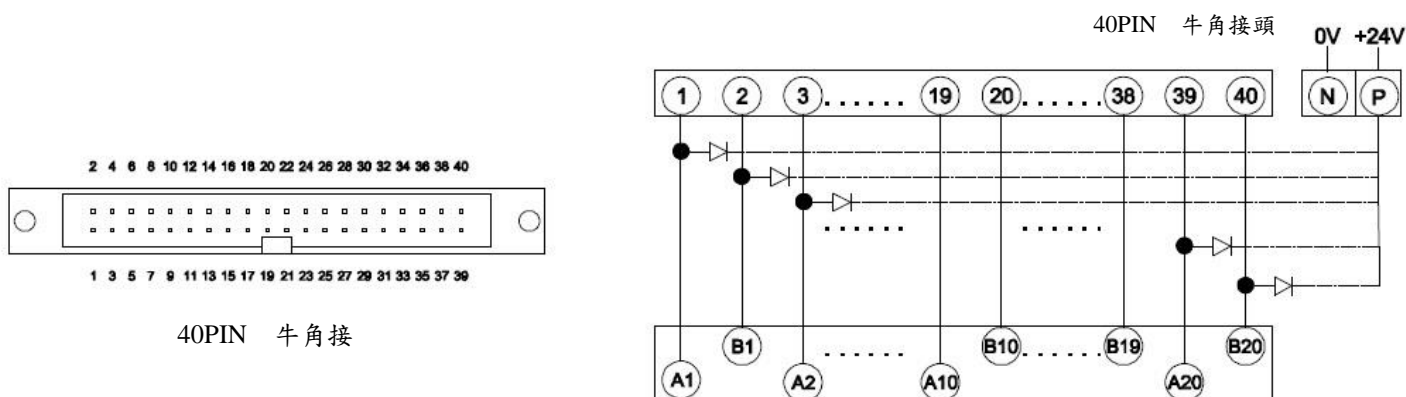
4. 實品圖：



5. 配置圖：



6. 電路圖：



歐式端子台

7. 使用說明：

1. 此訊號轉接板為 40 PIN 牛角接頭 轉接 5mm 歐式端子台，接腳對應如上圖所示。
牛角接頭 腳位與端子台腳位編號 1 對 1 連接。
2. 模組牛角接頭 腳位定義如配置圖所示。
3. 每個端子提供直流 DC24V 以下電感性負載逆向保護功能，負載額定電流 0.1A。
4. 必需外加電源至轉接板上的 PN 端子，額定電壓 DC24V，確保逆向保護功能運作正常。
5. 本模組只適用於直流負載，應用於交流負載上時則無逆向保護功能。
6. LED 燈指示 DC24V 是否正常送電。
7. 端子台螺絲扭力額定值為 4Kgf-cm 以下。(電動螺絲起子請依照額定值調整)

8. 適合用途：

1. 此模組為中大型 PLC 輸出模組外接轉接板，可直結小電流電感性負載，例如：電磁閥、繼電器等，提供逆向保護功能。
2. 本公司另售連接線材 BB40-□TB、FB40-□TB。(長度可接受客製)