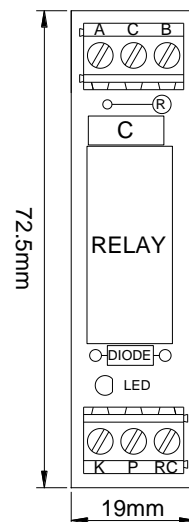


1. 型號： HG-1PCC
2. 品名： 1 組單點繼電器模組
3. 外觀尺寸： 72.5mm(長) × 19mm(寬) (無模組盒)

4. 實品圖：

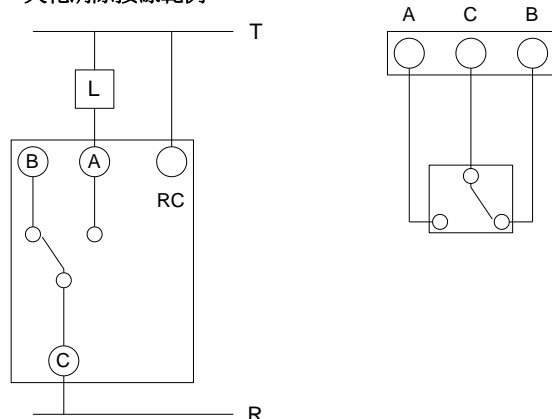


5. 配置圖：



6. 電路圖：

火花消除接線範例：



7. 電氣規格：

- 此模組採用 OMRON (G2R-2)的繼電器,COIL-24VDC, 接點容量 5A, 250VAC, 本模組為單接點輸出, 每組接點提供 5A, 250VAC 額定容量, 瞬間電流可達 10A。
- 繼電器接點電器壽命：最少 10 萬次以上；
機械壽命：最少 2000 萬次以上。

8. 使用說明：

- 圖中
A 所代表的為 A 接點端子。
B 所代表的為 B 接點端子。
C 所代表的為 C 共點端子。
K 所代表的為控制端子。
P 所代表的為 24VDC 電源端子。
RC 所表示的為火花消除器端子。
- 本產品可搭配其他繼電器模組做多點組合。
模組盒依實際需求客製。
- RC 迴路可有效抑制外部電感性負載接點斷開所產生的火花, 提高繼電器接點的使用壽命, 若為電阻性負載可不接。(接線方式如電路圖所示)
- 每顆繼電器皆有 LED 顯示, 及附有繼電器座方便客戶檢修更換。
- 端子台螺絲扭力額定值為 4Kgf-cm 以下。(電動螺絲起子請依照額定值調整)