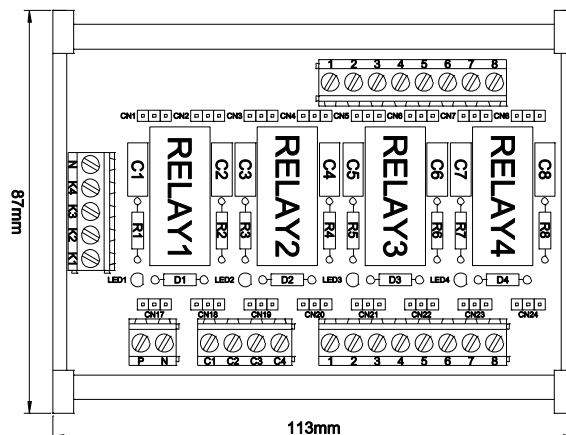


1. 型號： HG-4ACC
 2. 品名： 4 組雙點繼電器模組
 3. 外觀尺寸： 87mm(長) × 113mm(寬)

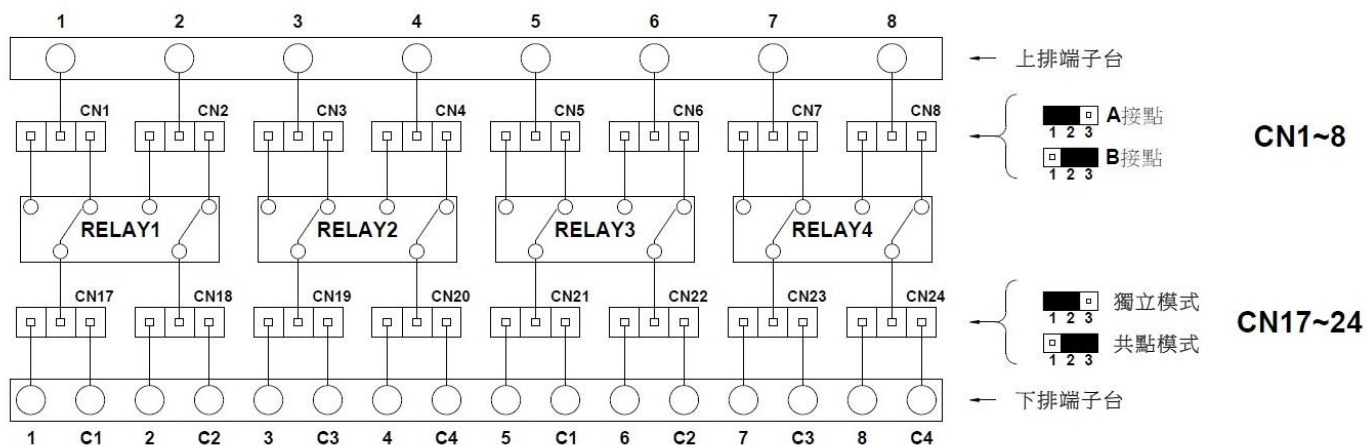
4. 實品圖：



5. 配置圖：



6. 電路圖：



7. 電氣規格：

- 此模組採用 OMRON (G2R-2)的繼電器,COIL-24VDC,接點容量 5A, 250VAC，本模組為雙接點輸出,每組接點提供 3A, 250VAC 額定容量，瞬間電流可達 10A。
- 繼電器接點電器壽命：最少 10 萬次以上；機械壽命：最少 2000 萬次以上。

8. 使用說明：

- 本模組為 NPN 工作模式，請將端子台 P 接 24VDC，端子台 N 接 0VDC，控制端 K1~K4 共點接端子台 N 或 0VDC。
- CN1~CN8 為切換 A/B 接點，1-2 PIN 短路為 A 接點，2-3 PIN 短路為 B 接點。(請參考電路圖)
- CN17~CN24 為切換獨立/共點模式，1-2 PIN 短路為獨立模式，2-3 PIN 短路為共點模式。
- RC 迴路可有效抑制外部電感性負載接點斷開所產生的火花，提高繼電器接點的使用壽命。
RC 迴路已並聯繼電器接點無需外部接線。
- 每顆繼電器皆有 LED 顯示，及附有繼電器座方便客戶檢修更換。
- 端子台螺絲扭力額定值為 4Kgf-cm 以下。(電動螺絲起子請依照額定值調整)