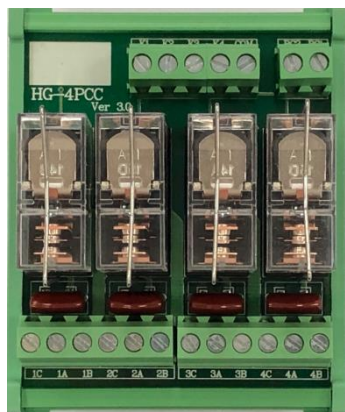
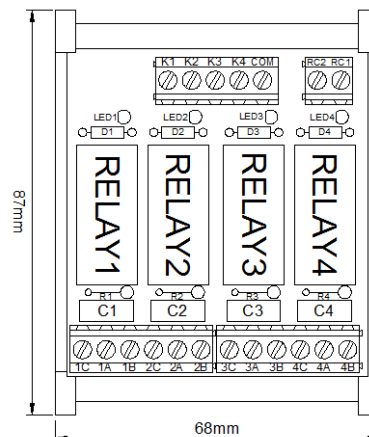


- 1.型號： HG-4PCC v3.0
- 2.品名： 4組單點繼電器模組
- 3.外觀尺寸： 87mm(長)×68mm(寬)

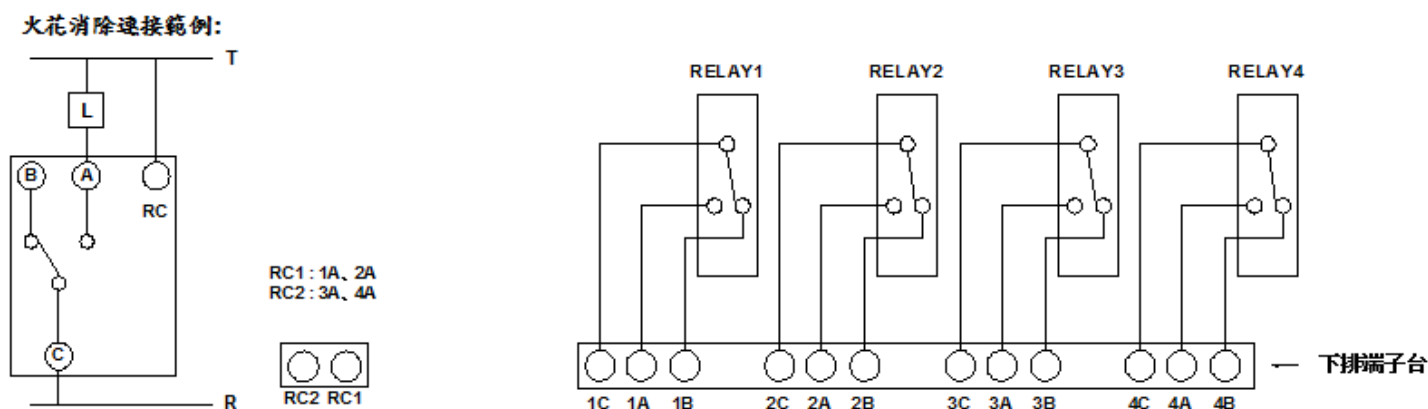
4.實品圖：



5.配置圖：



6.電路圖：



7.電氣規格：

- 此模組採用 OMRON (G2R-1)的繼電器,COIL-24VDC,接點容量 5A, 250VAC，本模組各組繼電器提供 1C、1A、1B 接點，每組接點提供 5A, 250VAC 額定容量，瞬間電流可達 10A。
- 繼電器接點電器壽命：最少 10 萬次以上；機械壽命：最少 2000 萬次以上。

8.使用說明：

- 本模組為 NPN 和 PNP 共用型，端子台 COM接 24VDC 為 NPN，端子台 COM接 0VDC 為 PNP。
- NPN 模式驅動信號為 0VDC，PNP 模式驅動信號為 24VDC，控制端 K1-K4 對應 RELAY1~RELAY4，內藏飛輪二極體並聯線圈保護控制器輸出點。
- RC 迴路可有效抑制外部電感性負載接點斷開所產生的火花，提高繼電器接點的使用壽命，若為電阻性負載可不接。(接線方式如電路圖所示)
- 每顆繼電器皆有 LED 顯示，及附有繼電器座方便客戶檢修更換。
- 端子台螺絲扭力額定值為 **4Kgf-cm** 以下。(電動螺絲起子請依照額定值調整)