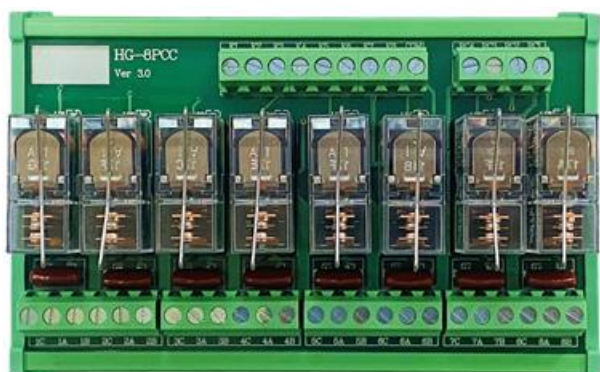
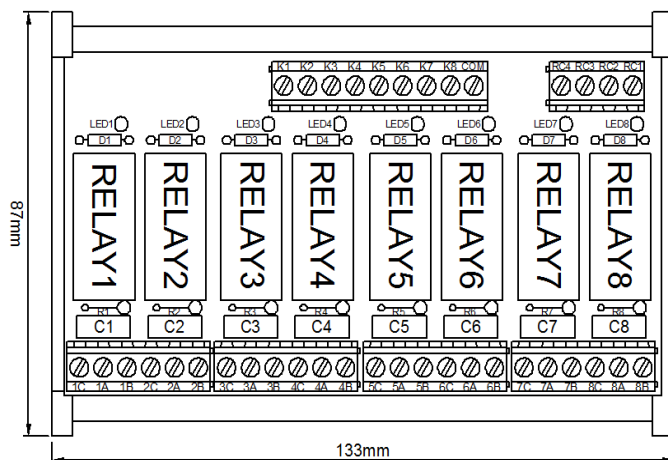


1. 型號： **HG-8PCC v3.0**
2. 品名： **8 組單點繼電器模組**
3. 外觀尺寸： **87mm(長) × 133mm(寬)**

4. 實品圖：

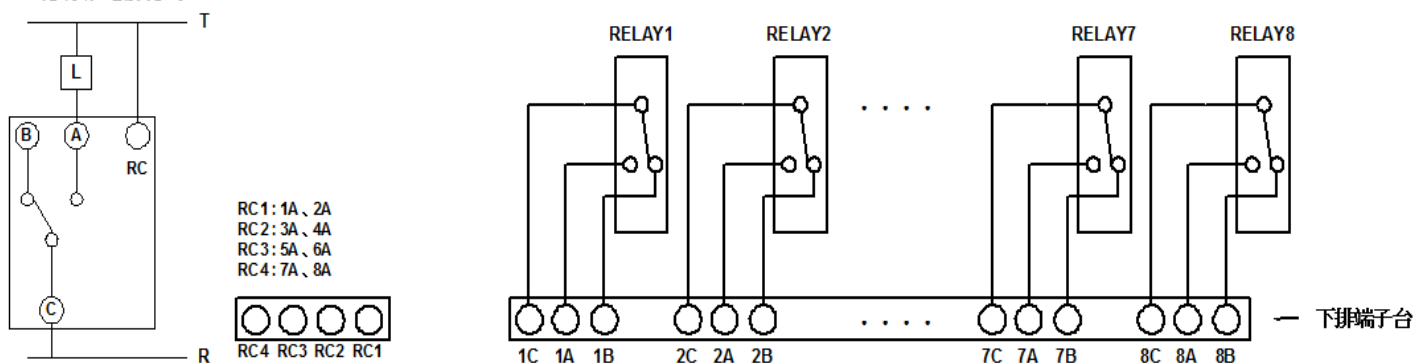


5. 配置圖：



6. 電路圖：

火花消除連接範例：



7. 電氣規格：

- 此模組採用 OMRON (G2R-1-E) 的繼電器, COIL-24VDC, 接點容量 5A, 250VAC, 本模組各組繼電器提供 1C、1A、1B 接點, 每組接點提供 5A, 250VAC 額定容量, 瞬間電流可達 10A。
- 繼電器接點電器壽命: 最少 10 萬次以上; 機械壽命: 最少 2000 萬次以上。

8. 使用說明：

- 本模組為 NPN 和 PNP 共用型, 端子台 COM 接 24VDC 為 NPN, 端子台 COM 接 0VDC 為 PNP。
- NPN 模式驅動信號為 0VDC, PNP 模式驅動信號為 24VDC, 控制端 K1~K8 對應 RELAY1~RELAY8, 內藏飛輪二極體並聯線圈保護控制器輸出點。
- RC 迴路可有效抑制外部電感性負載接點斷開所產生的火花, 提高繼電器接點的使用壽命, 若為電阻性負載可不接。(接線方式如電路圖所示)
- 每顆繼電器皆有 LED 顯示, 及附有繼電器座方便客戶檢修更換。
- 端子台螺絲扭力額定值為 **4Kgf-cm** 以下 (**0.392 N.m** 以下), 電動螺絲起子請依照額定值調整。

